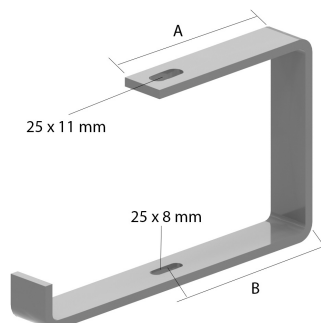


# OBZ130.200

C-Deckenbügel H=132 B=227 30 daN elektrolytisch verzinkt



## Produktbeschreibung

C-Bügel für Deckenmontage oder Montage mittels Gewindestange M8/M10. Befestigung der Kabelbahn mittels Schraube VM6.20 (1 Stk./OBZ).

## Stammdaten

Artikel-Nr.	E88785
Artikelgruppe	1080 Kabeltragsysteme
Verpackungseinheit	12 Stk
EAN-Code	5420013039913
Zolltarif-Nr.	73089059

## Technische Daten

Gewicht:	0,67 kg
Höhe:	132 mm
Breite:	30 mm
Länge:	227 mm
Material:	Stahl
Materialstärke:	6 mm
max. Tragfähigkeit:	30 daN
Oberfläche:	elektrolytisch verzinkt
Montage:	schraubbar
Zusatzinformationen:	C-Bügel OBZ optional erhältlich in den Ausführungen Tauchfeuerzinkt und Polyester-Pulverbeschichtung.