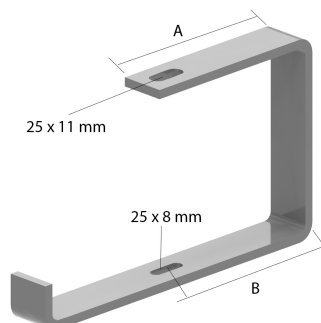


OBZ130.100

C-Deckenbügel H=132 B=125 40 daN elektrolytisch verzinkt



Produktbeschreibung

C-Bügel für Deckenmontage oder Montage mittels Gewindestange M8/M10. Befestigung der Kabelbahn mittels Schraube VM6.20 (1 Stk./OBZ).

Stammdaten

| | |
|--------------------|-----------------------|
| Artikel-Nr. | E88784 |
| Artikelgruppe | 1080 Kabeltragsysteme |
| Verpackungseinheit | 12 Stk |
| EAN-Code | 5420013039890 |
| Zolltarif-Nr. | 73089059 |

Technische Daten

| | |
|----------------------|--|
| Gewicht: | 0,38 kg |
| Höhe: | 132 mm |
| Breite: | 30 mm |
| Länge: | 125 mm |
| Material: | Stahl |
| Materialstärke: | 6 mm |
| max. Tragfähigkeit: | 40 daN |
| Oberfläche: | elektrolytisch verzinkt |
| Montage: | schraubbar |
| Zusatzinformationen: | C-Bügel OBZ optional erhältlich in den Ausführungen Tauchfeuerverzinkt und Polyester-Pulverbeschichtung. |