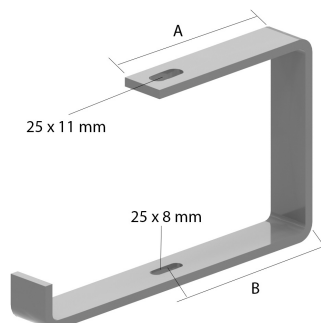


# OBZ130.300

C-Deckenbügel H=132 B=331 40 daN elektrolytisch verzinkt



## Produktbeschreibung

C-Bügel für Deckenmontage oder Montage mittels Gewindestange M8/M10. Befestigung der Kabelbahn mittels Schraube VM6.20 (1 Stk./OBZ).

## Stammdaten

Artikel-Nr.	E88769
Artikelgruppe	1080 Kabeltragsysteme
Verpackungseinheit	6 Stk
EAN-Code	5420013039937
Zolltarif-Nr.	73089059

## Technische Daten

Gewicht:	1,18 kg
Höhe:	132 mm
Breite:	30 mm
Länge:	331 mm
Material:	Stahl
Materialstärke:	8 mm
max. Tragfähigkeit:	40 daN
Oberfläche:	elektrolytisch verzinkt
Montage:	schraubbar
Zusatzinformationen:	C-Bügel OBZ optional erhältlich in den Ausführungen Tauchfeuerverzinkt und Polyester-Pulverbeschichtung.