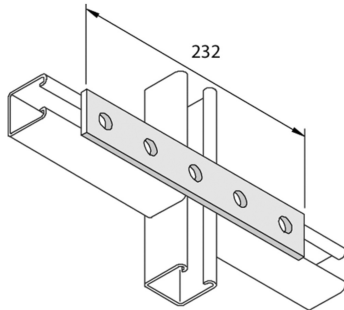


# P1941

Flachbügel 5xBohrung 14 mm tauchfeuerverzinkt (HDVS41.04)



## Stammdaten

Artikel-Nr.	E88672
Artikelgruppe	1080 Kabeltragsysteme
Verpackungseinheit	20 Stk
EAN-Code	5420013005581
Zolltarif-Nr.	73089059

## Technische Daten

Gewicht:	0,32 kg
Breite:	40 mm
Länge:	232 mm
Gewindemaß/Bohrung metrisch:	14 mm
Material:	Stahl
Materialstärke:	5 mm
Oberfläche:	tauchfeuerverzinkt
Montage:	schraubbar