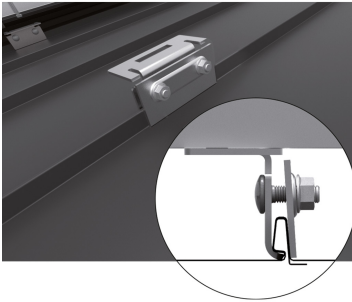


UBZRPE32

Falzdachklemme H=55mm Edelstahl



Produktbeschreibung

Montage der Unterkonstruktion mittels Stehfalzklemme an den Falzen. Die Kompatibilität der Falzdachklemme ist vor Montage mit dem Dachhersteller zu klären.

Stammdaten

| | |
|--------------------|----------------------------------|
| Artikel-Nr. | E11418 |
| Artikelgruppe | 2110 Photovoltaik Montagesysteme |
| Verpackungseinheit | 20 Stk |
| EAN-Code | 5900993227376 |
| Zolltarif-Nr. | 73089059 |

Technische Daten

| | |
|-----------|------------|
| Gewicht: | 0,46 kg |
| Höhe: | 55 mm |
| Breite: | 45 mm |
| Länge: | 100 mm |
| Material: | Edelstahl |
| Montage: | schraubbar |