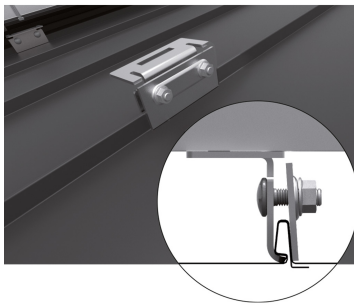


# UBZRPE25

Falzdachklemme H=50mm Edelstahl



## Produktbeschreibung

Montage der Unterkonstruktion mittels Stehfalzklemme an den Falzen. Die Kompatibilität der Falzdachklemme ist vor Montage mit dem Dachhersteller zu klären.

## Stammdaten

Artikel-Nr.	E11417
Artikelgruppe	2110 Photovoltaik Montagesysteme
Verpackungseinheit	20 Stk
EAN-Code	5900993227369
Zolltarif-Nr.	73089059

## Technische Daten

Gewicht:	0,43 kg
Höhe:	50 mm
Breite:	45 mm
Länge:	100 mm
Material:	Edelstahl
Montage:	schraubbar