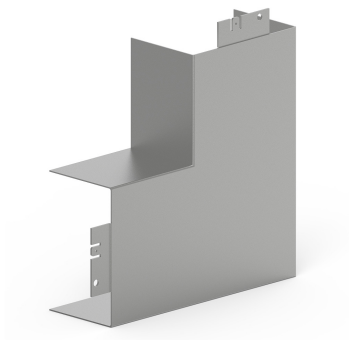


LFS/FBS 60/100 F VERZ

LF-FB Stahl Flachwinkel 60x100 verzinkt



Produktbeschreibung

Flachwinkel-Haubenformteil 90° für Leitungsführungskanal aus Stahlblech zur Leitungsverlegung mit einer Richtungsänderung vertikal.

Stammdaten

| | |
|--------------------|-----------------------------|
| Artikel-Nr. | 2334 |
| Artikelgruppe | 1020 Stahlblechkanalsysteme |
| Verpackungseinheit | 2 Stk |
| EAN-Code | 4018475023345 |
| Zolltarif-Nr. | 73089059 |

Technische Daten

| | |
|----------------------|-------------------|
| Gewicht: | 0,612 kg |
| Höhe: | 60 mm |
| Breite: | 100 mm |
| Material: | Stahl |
| Oberfläche: | sendzimirverzinkt |
| Montage: | rastbar |
| Zusatzinformationen: | Haubenformteil |